

Pieds de fixation CEM en série pour montage directe

avec ou sans maintien de câble intégré



Les pieds de fixation pour bornes de blindage CEM en série sont utilisées partout où le blindage des câbles doit être relié au potentiel de masse. Les bornes de blindage assurent un raccordement sûr et simple du blindage du câble.

Types avec maintien de câble : La traction du câble est soulagée par des attaches-câble qui maintiennent la gaine extérieure selon la norme NF EN 62444.

La série RLFZ-M est un développement continu du rail combiné RLFZ pour le montage de nos bornes de blindages MSKL se distinguant par une zone de serrage très grande sur une surface très réduite. Ces bornes peuvent accueillir des câbles de 3 à 12 mm. Les bornes sont placées en deux lignes décalées et ne nécessitent ainsi que peu de place.

Le rail est fixé directement sur la plaque de montage et garantit une bonne tenue des bornes.

Il existe 10 longueurs de support différentes qui peuvent être équipées jusqu'à 12 bornes de blindage SKL / MSKL selon l'application. Les bornes de blindage CEM suivantes sont disponibles selon la section du câble:

SKL 1.5-3 | SKL 3-6 | SKL 6-8 | SKL 8-11
MSKL 3-12

Configurable en ligne avec le Configurateur CEM!



Spécifications

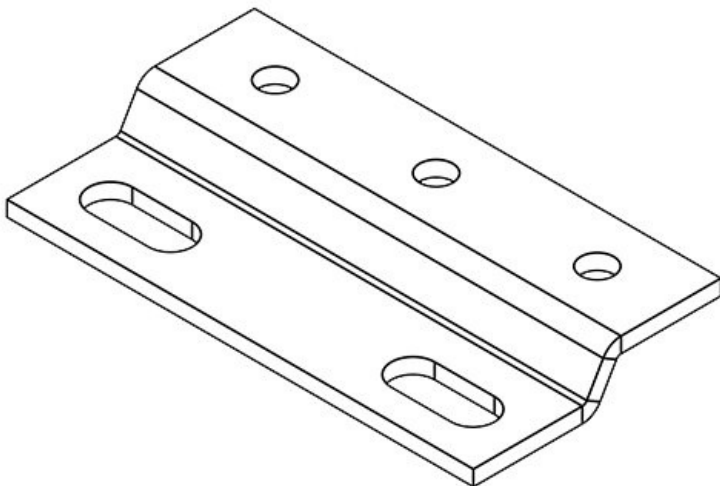
Matière	Borne de blindage: Acier à ressort galvanisé Pied à pression: Acier à ressort Pied de fixation: Acier galvanisé
Propriétés	résistant aux vibrations
Type de fixation	Visser

Avantages

- Contact optimum du blindage du câble
- Contact au blindage et tenue à la traction séparés
- Très simple à monter/démonter
- Pression constante sur le blindage des câbles
- Protection contre les vibrations. Pas d'entretien particulier
- Gains de place par arrangement optimisé
- Adaptation possible des pieds de fixation au besoin du client

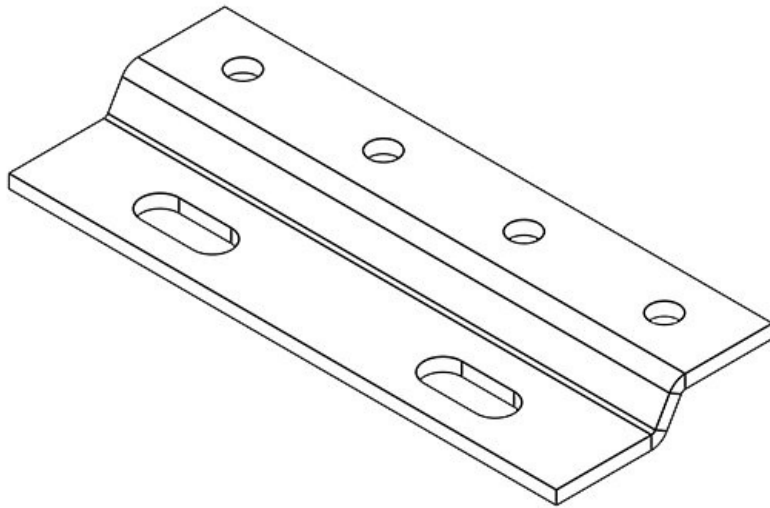
Types et tailles de produits

RLF (x3)



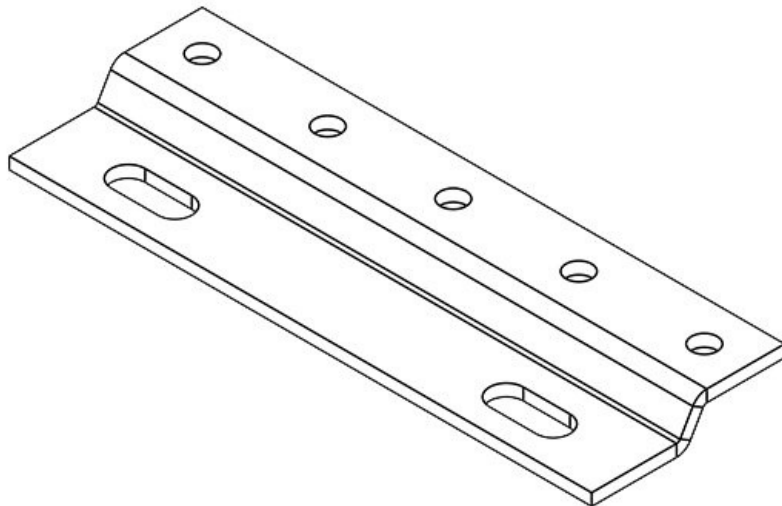
N° de cde	36965	Hauteur	5,5 mm
EAN	4251269305191	Hauteur de montage	5,5 mm
Unité d'emballage	1	Dimensions trous de vis	M4
Pour nombre de bornes	3	Nombre de trous de vis	2
Pour nombre max. de câbles	3	Diamètre trous de vis	4,2 mm
Longueur	46,2 mm		
Largeur	24 mm		

RLF (x4)



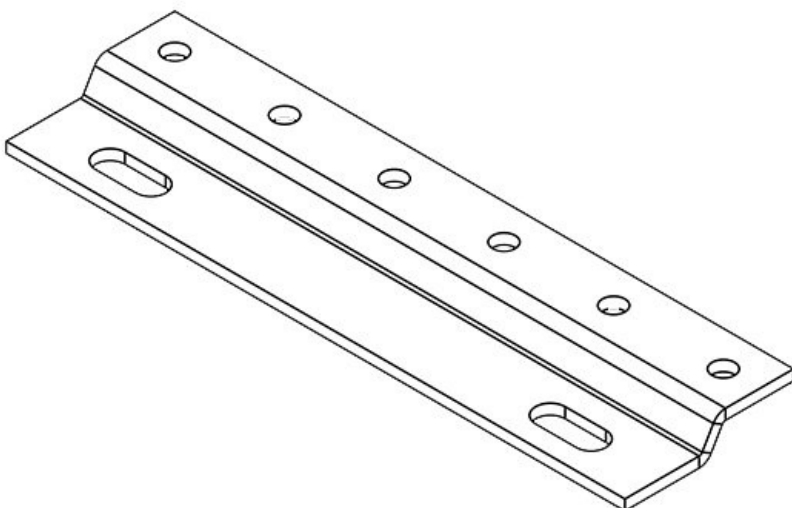
N° de cde	36984	Hauteur	5,5 mm
EAN	4251269305	Hauteur de montage	5,5 mm
	207		
Unité d'emballage	1	Dimensions trous de vis	M4
Pour nombre de bornes	4	Nombre de trous de vis	2
Pour nombre max. de câbles	4	Diamètre trous de vis	4,2 mm
Longueur	60,8 mm		
Largeur	24 mm		

RLF (x5)



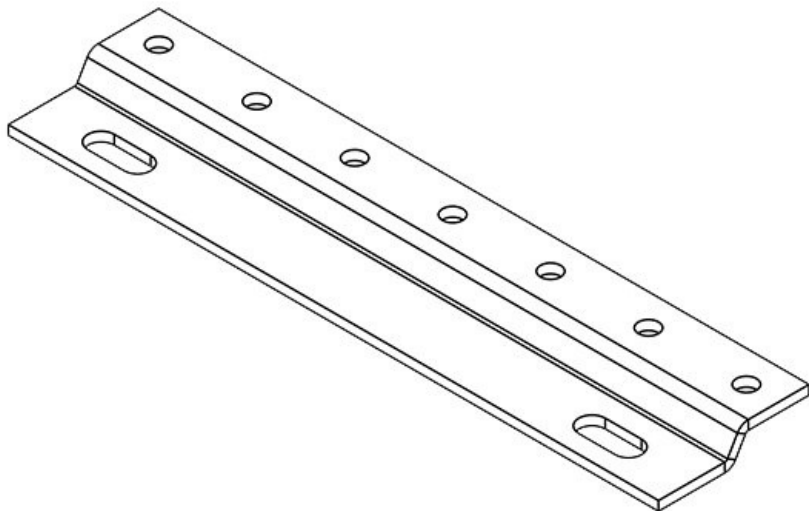
N° de cde	36958	Hauteur	5,5 mm
EAN	4251269305	Hauteur de montage	5,5 mm
	160		
Unité d'emballage	1	Dimensions trous de vis	M4
Pour nombre de bornes	5	Nombre de trous de vis	2
Pour nombre max. de câbles	5	Diamètre trous de vis	4,2 mm
Longueur	72,4 mm		
Largeur	24 mm		

RLF (x6)



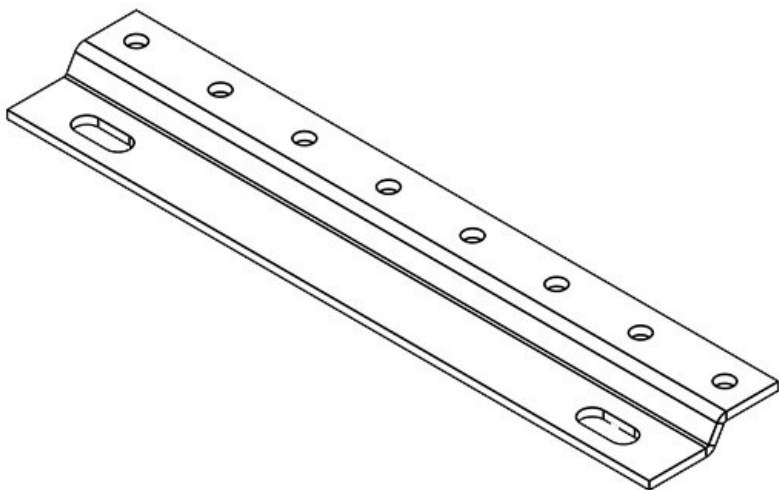
N° de cde	36952	Hauteur	5,5 mm
EAN	4251269305	Hauteur de montage	5,5 mm
	122		
Unité d'emballage	1	Dimensions trous de vis	M4
Pour nombre de bornes	6	Nombre de trous de vis	2
Pour nombre max. de câbles	6	Diamètre trous de vis	4,2 mm
Longueur	88 mm		
Largeur	24 mm		

RLF (x7)



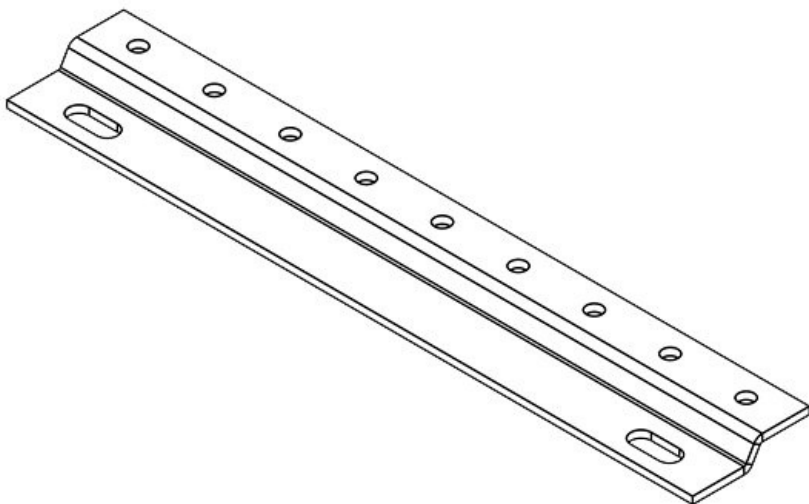
N° de cde	36963	Hauteur	5,5 mm
EAN	4251269305	Hauteur de montage	5,5 mm
	184	Dimensions trous de vis	M4
Unité d'emballage	1	Nombre de trous de vis	2
Pour nombre de bornes	7	Diamètre trous de vis	4,2 mm
Pour nombre max. de câbles	7		
Longueur	103,6 mm		
Largeur	24 mm		

RLF (x8)



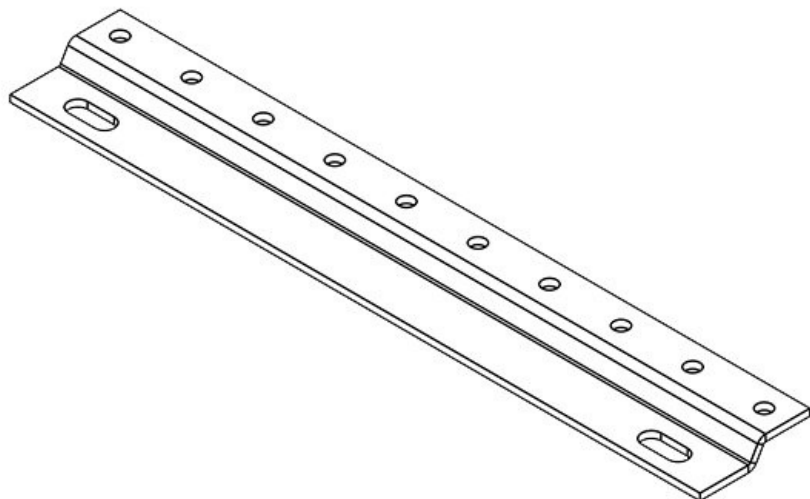
N° de cde	36953	Hauteur	5,5 mm
EAN	4251269305	Hauteur de montage	5,5 mm
	139	Dimensions trous de vis	M4
Unité d'emballage	1	Nombre de trous de vis	2
Pour nombre de bornes	8	Diamètre trous de vis	4,2 mm
Pour nombre max. de câbles	8		
Longueur	119,2 mm		
Largeur	24 mm		

RLF (x9)



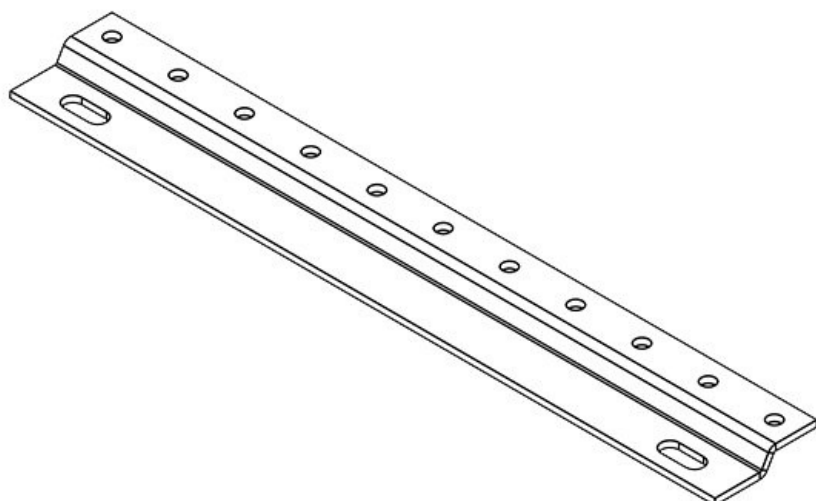
N° de cde	36985	Hauteur	5,5 mm
EAN	4251269305	Hauteur de montage	5,5 mm
	214	Dimensions trous de vis	M4
Unité d'emballage	1	Nombre de trous de vis	2
Pour nombre de bornes	9	Diamètre trous de vis	4,2 mm
Pour nombre max. de câbles	9		
Longueur	140,8 mm		
Largeur	24 mm		

RLF (x10)



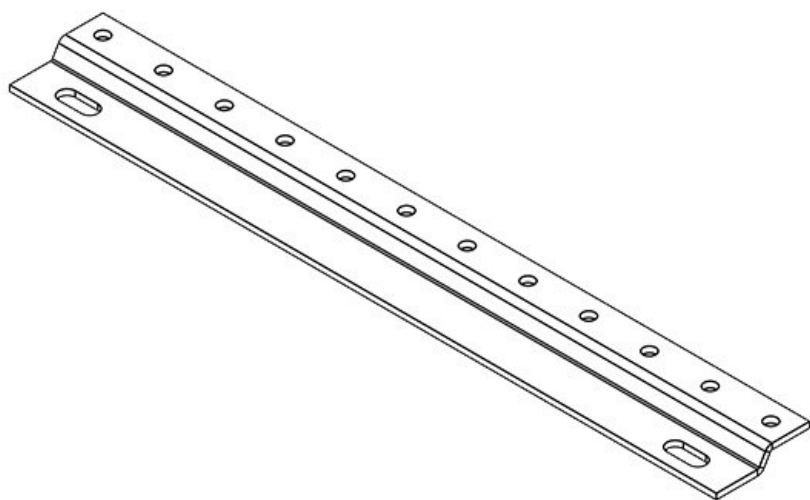
N° de cde	36954	Hauteur	5,5 mm
EAN	4251269305	Hauteur de montage	5,5 mm
	146	Dimensions trous de vis	M4
Unité d'emballage	1	Nombre de trous de vis	2
Pour nombre de bornes	10	Diamètre trous de vis	4,2 mm
Pour nombre max. de câbles	10		
Longueur	150,4 mm		
Largeur	24 mm		

RLF (x11)

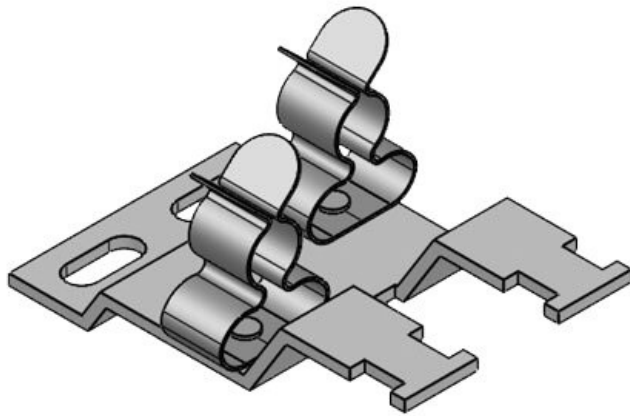


N° de cde	36955	Hauteur	5,5 mm
EAN	4251269305	Hauteur de montage	5,5 mm
	153	Dimensions trous de vis	M4
Unité d'emballage	1	Nombre de trous de vis	2
Pour nombre de bornes	11	Diamètre trous de vis	4,2 mm
Pour nombre max. de câbles	11		
Longueur	166 mm		
Largeur	24 mm		

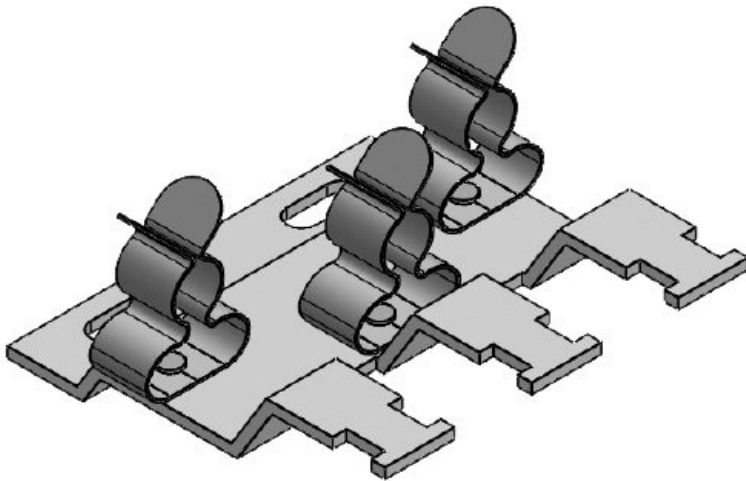
RLF (x12)



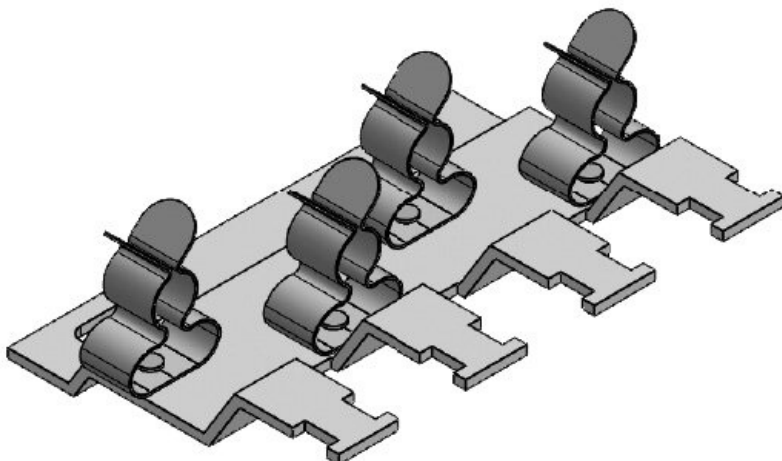
N° de cde	36962	Hauteur	5,5 mm
EAN	4251269305	Hauteur de montage	5,5 mm
	177	Dimensions trous de vis	M4
Unité d'emballage	1	Nombre de trous de vis	2
Pour nombre de bornes	12	Diamètre trous de vis	4,2 mm
Pour nombre max. de câbles	12		
Longueur	181,6 mm		
Largeur	24 mm		

RLFZ-M (x2)

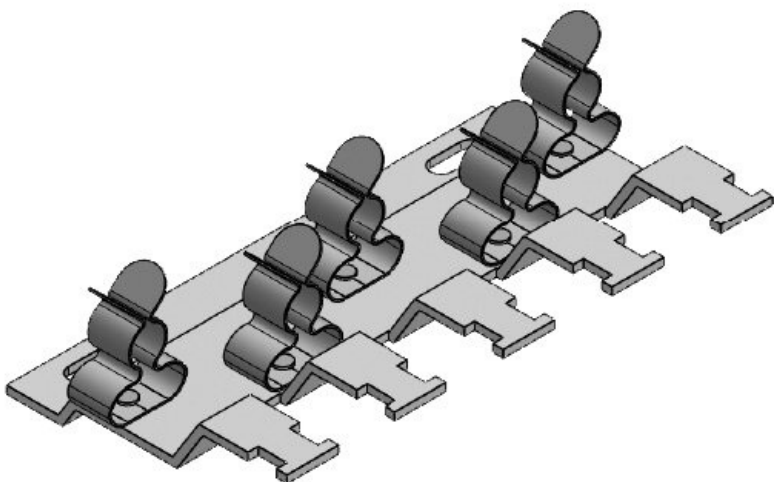
N° de cde	38069.002	Dimensions	M4
EAN	4251269322	trous de vis	
	310	Nombre de	2
Unité	1	trous de vis	
d'emballage		Diamètre trous	4,2 mm
Pour nombre	2	de vis	
de bornes		Serre-câble	1
Largeur	54,1 mm	(selon EN	
Hauteur	14,2 mm	62444)	
Hauteur de	14,2 mm	Pour nombre	2
montage		max. de câbles	
		Longueur	36 mm

RLFZ-M (x3)

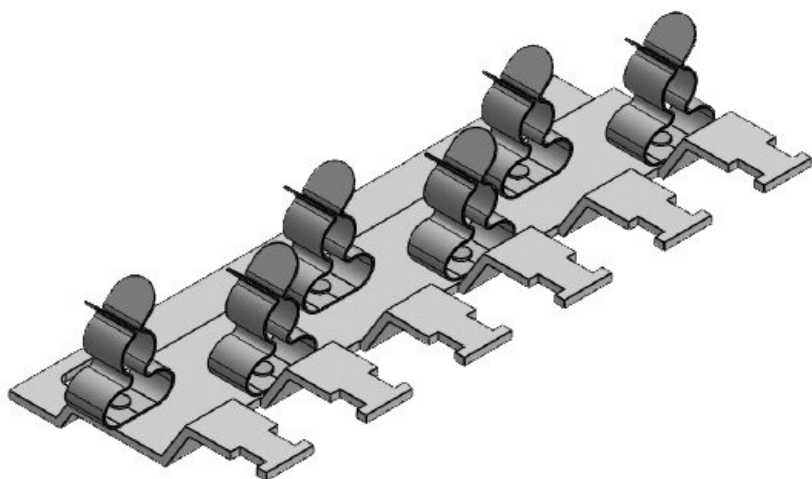
N° de cde	38070.002	Dimensions	M4
EAN	4251269318	trous de vis	
	016	Nombre de	2
Unité	1	trous de vis	
d'emballage		Diamètre trous	4,2 mm
Pour nombre	3	de vis	
de bornes		Serre-câble	1
Largeur	54,1 mm	(selon EN	
Hauteur	14,2 mm	62444)	
Hauteur de	14,2 mm	Pour nombre	3
montage		max. de câbles	
		Longueur	52 mm

RLFZ-M (x4)

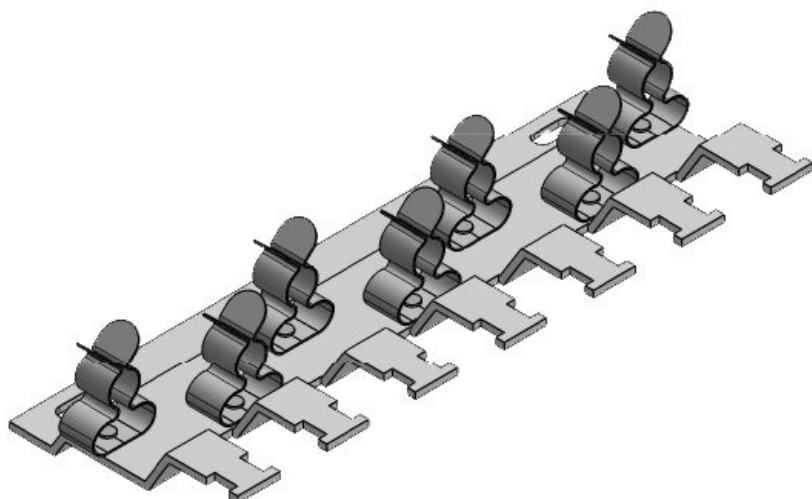
N° de cde	38071.002	Dimensions	M4
EAN	4251269318	trous de vis	
	023	Nombre de	2
Unité	1	trous de vis	
d'emballage		Diamètre trous	4,2 mm
Pour nombre	4	de vis	
de bornes		Serre-câble	1
Largeur	54,1 mm	(selon EN	
Hauteur	14,2 mm	62444)	
Hauteur de	14,2 mm	Pour nombre	4
montage		max. de câbles	
		Longueur	73 mm

RLFZ-M (x5)

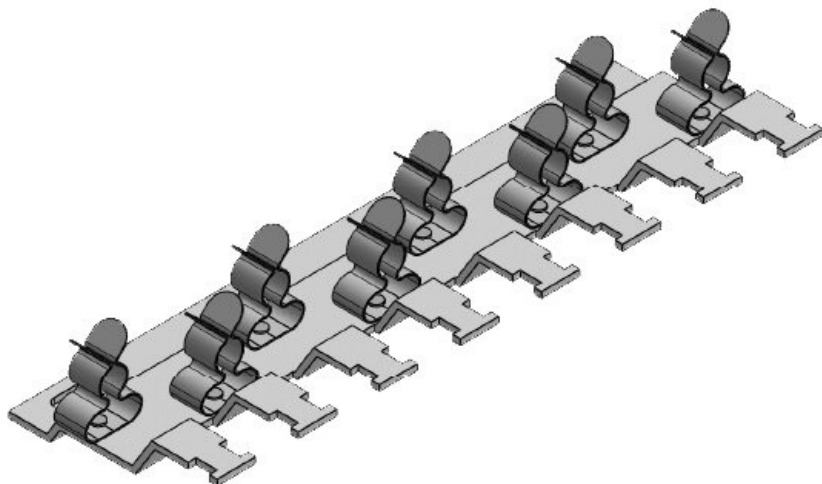
N° de cde	38072.002	Dimensions	M4
EAN	4251269318030	trous de vis	
Unité d'emballage	1	Nombre de trous de vis	2
Pour nombre de bornes	5	Diamètre trous de vis	4,2 mm
Largeur	54,1 mm	Serre-câble	1
Hauteur	14,2 mm	(selon EN 62444)	
Hauteur de montage	14,2 mm	Pour nombre max. de câbles	5
		Longueur	94 mm

RLFZ-M (x6)

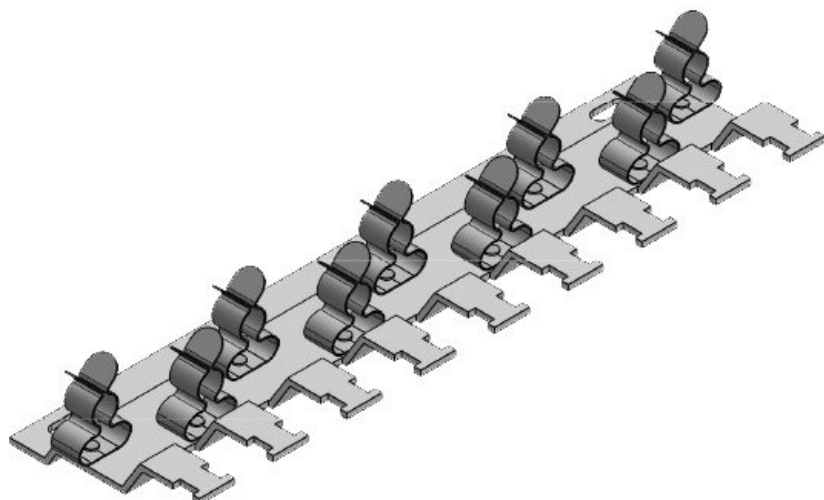
N° de cde	38073.002	Dimensions	M4
EAN	4251269318047	trous de vis	
Unité d'emballage	1	Nombre de trous de vis	2
Pour nombre de bornes	6	Diamètre trous de vis	4,2 mm
Largeur	54,1 mm	Serre-câble	1
Hauteur	14,2 mm	(selon EN 62444)	
Hauteur de montage	14,2 mm	Pour nombre max. de câbles	6
		Longueur	115 mm

RLFZ-M (x7)

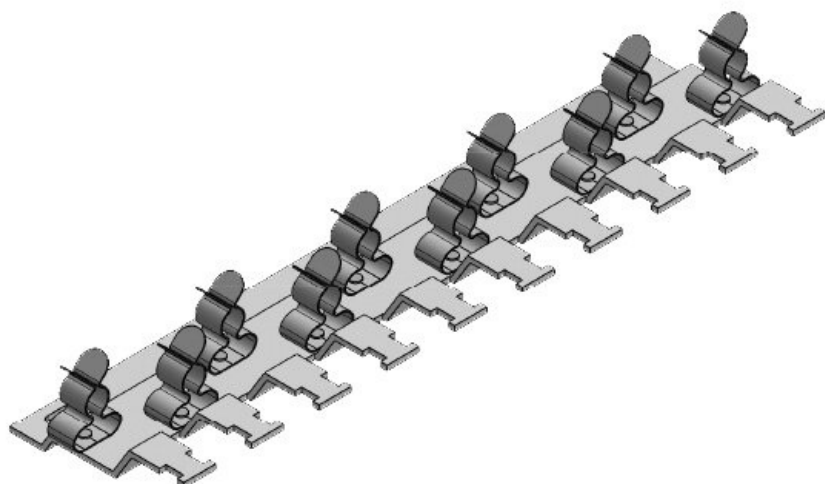
N° de cde	38074.002	Dimensions	M4
EAN	4251269318054	trous de vis	
Unité d'emballage	1	Nombre de trous de vis	2
Pour nombre de bornes	7	Diamètre trous de vis	4,2 mm
Largeur	54,1 mm	Serre-câble	1
Hauteur	14,2 mm	(selon EN 62444)	
Hauteur de montage	14,2 mm	Pour nombre max. de câbles	7
		Longueur	136 mm

RLFZ-M (x8)

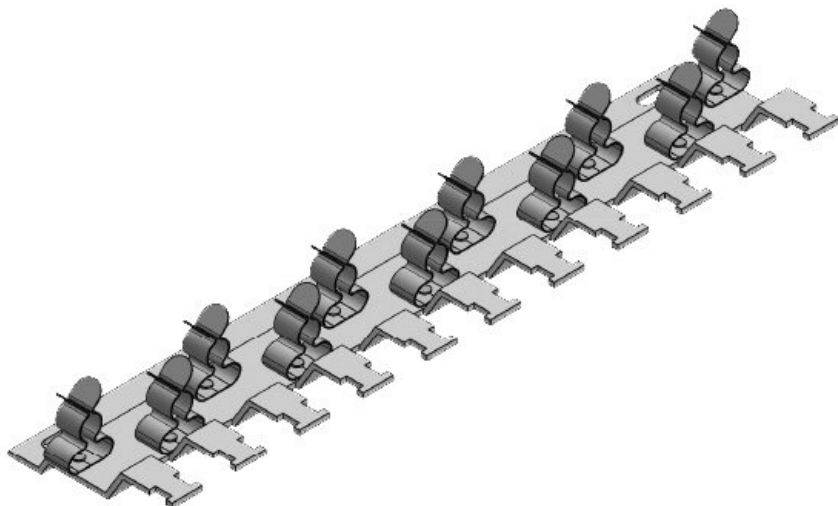
N° de cde	38075.002	Dimensions	M4
EAN	4251269318061	trous de vis	
Unité	1	Nombre de	2
d'emballage		trous de vis	
Pour nombre	8	Diamètre trous	4,2 mm
de bornes		de vis	
Largeur	54,1 mm	Serre-câble	1
Hauteur	14,2 mm	(selon EN	
Hauteur de	14,2 mm	62444)	
montage		Pour nombre	8
		max. de câbles	
		Longueur	157 mm

RLFZ-M (x9)

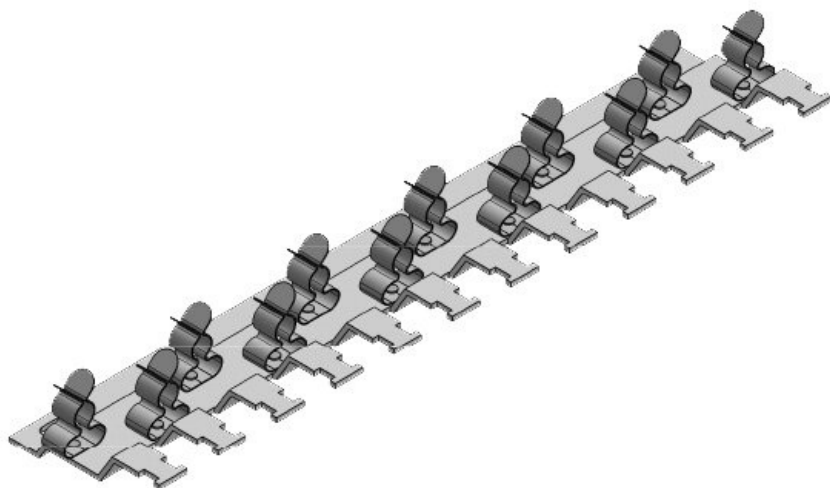
N° de cde	38076.002	Dimensions	M4
EAN	4251269318078	trous de vis	
Unité	1	Nombre de	2
d'emballage		trous de vis	
Pour nombre	9	Diamètre trous	4,2 mm
de bornes		de vis	
Largeur	54,1 mm	Serre-câble	1
Hauteur	14,2 mm	(selon EN	
Hauteur de	14,2 mm	62444)	
montage		Pour nombre	9
		max. de câbles	
		Longueur	178 mm

RLFZ-M (x10)

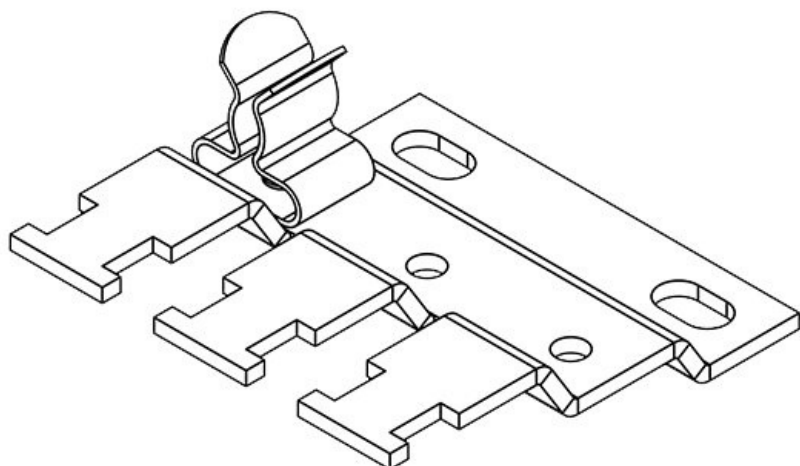
N° de cde	38077.002	Dimensions	M4
EAN	4251269318085	trous de vis	
Unité	1	Nombre de	2
d'emballage		trous de vis	
Pour nombre	10	Diamètre trous	4,2 mm
de bornes		de vis	
Largeur	54,1 mm	Serre-câble	1
Hauteur	14,2 mm	(selon EN	
Hauteur de	14,2 mm	62444)	
montage		Pour nombre	10
		max. de câbles	
		Longueur	199 mm

RLFZ-M (x11)

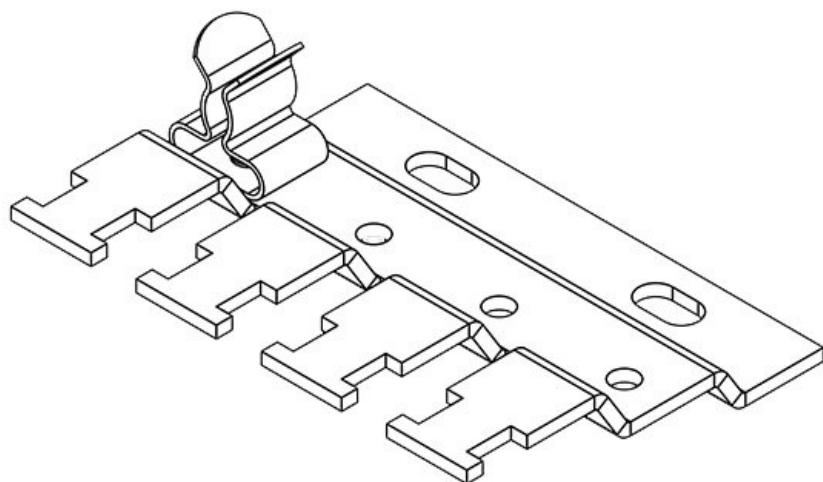
N° de cde	38078.002	Dimensions	M4
EAN	4251269318	trous de vis	
	092	Nombre de	2
Unité	1	trous de vis	
d'emballage		Diamètre trous	4,2 mm
Pour nombre	11	de vis	
de bornes		Serre-câble	1
Largeur	54,1 mm	(selon EN	
Hauteur	14,2 mm	62444)	
Hauteur de	14,2 mm	Pour nombre	11
montage		max. de câbles	
		Longueur	220 mm

RLFZ-M (x12)

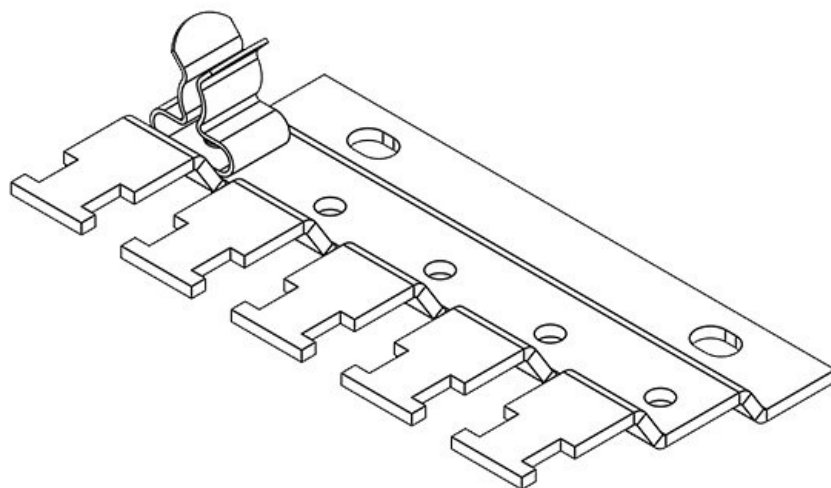
N° de cde	38079.002	Dimensions	M4
EAN	4251269318	trous de vis	
	108	Nombre de	2
Unité	1	trous de vis	
d'emballage		Diamètre trous	4,2 mm
Pour nombre	12	de vis	
de bornes		Serre-câble	1
Largeur	54,1 mm	(selon EN	
Hauteur	14,2 mm	62444)	
Hauteur de	14,2 mm	Pour nombre	12
montage		max. de câbles	
		Longueur	241 mm

RLFZ (x3)

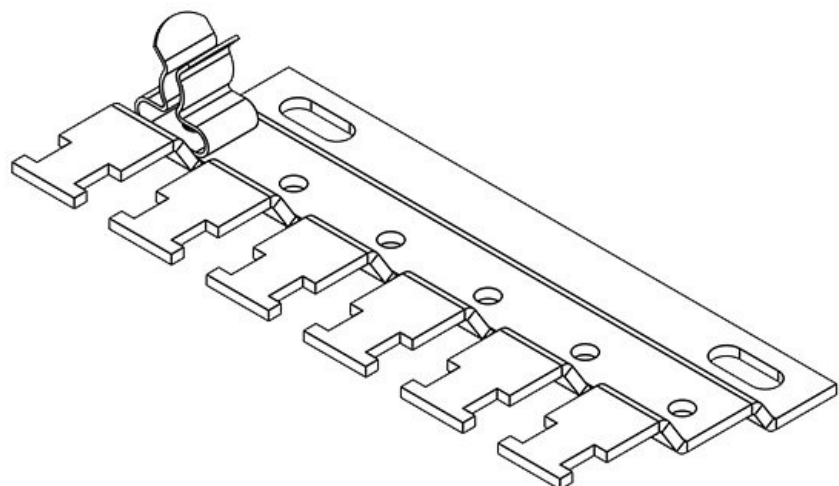
N° de cde	38005	Dimensions	M4
EAN	4251269305	trous de vis	
	757	Nombre de	2
Unité	1	trous de vis	
d'emballage		Diamètre trous	4,2 mm
Pour nombre	3	de vis	
de bornes		Serre-câble	1
Largeur	44,4 mm	(selon EN	
Hauteur	10,5 mm	62444)	
Hauteur de	10,5 mm	Pour nombre	3
montage		max. de câbles	
		Longueur	41,2 mm

RLFZ (x4)

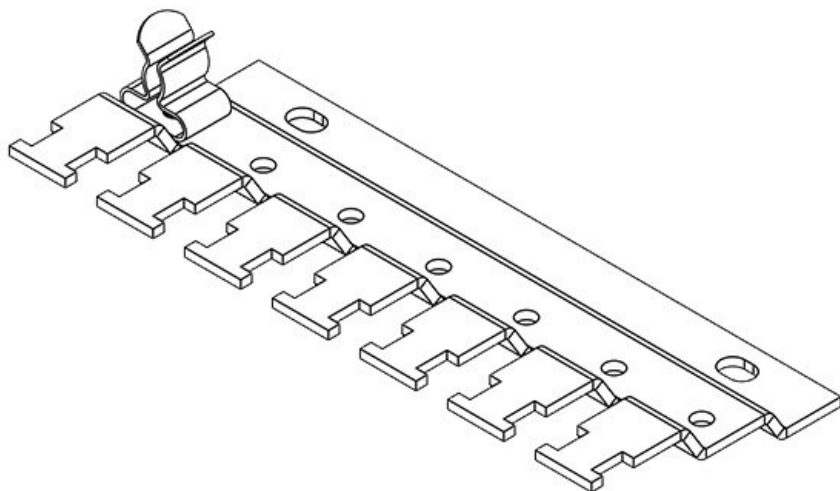
N° de cde	38010	Dimensions	M4
EAN	4251269305764	trous de vis	
Unité d'emballage	1	Nombre de trous de vis	2
Pour nombre de bornes	4	Diamètre trous de vis	4,2 mm
Largeur	44,4 mm	Serre-câble	1
Hauteur	10,5 mm	(selon EN 62444)	
Hauteur de montage	10,5 mm	Pour nombre max. de câbles	4
		Longueur	56,8 mm

RLFZ (x5)

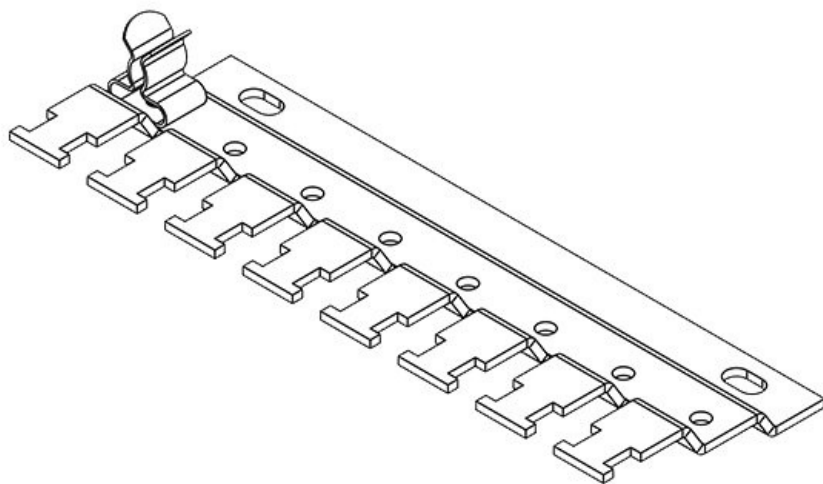
N° de cde	38015	Dimensions	M4
EAN	4251269305771	trous de vis	
Unité d'emballage	1	Nombre de trous de vis	2
Pour nombre de bornes	5	Diamètre trous de vis	4,2 mm
Largeur	44,4 mm	Serre-câble	1
Hauteur	10,5 mm	(selon EN 62444)	
Hauteur de montage	10,5 mm	Pour nombre max. de câbles	5
		Longueur	72,4 mm

RLFZ (x6)

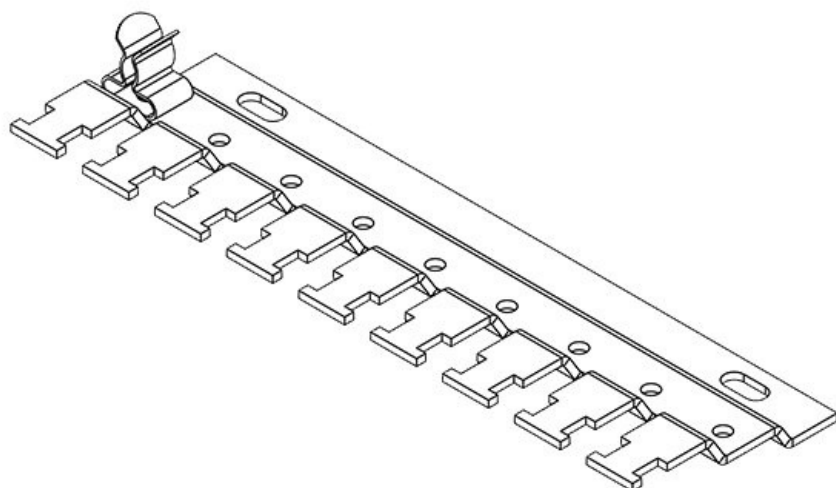
N° de cde	38020	Dimensions	M4
EAN	4251269305788	trous de vis	
Unité d'emballage	1	Nombre de trous de vis	2
Pour nombre de bornes	6	Diamètre trous de vis	4,2 mm
Largeur	44,4 mm	Serre-câble	1
Hauteur	10,5 mm	(selon EN 62444)	
Hauteur de montage	10,5 mm	Pour nombre max. de câbles	6
		Longueur	88 mm

RLFZ (x7)

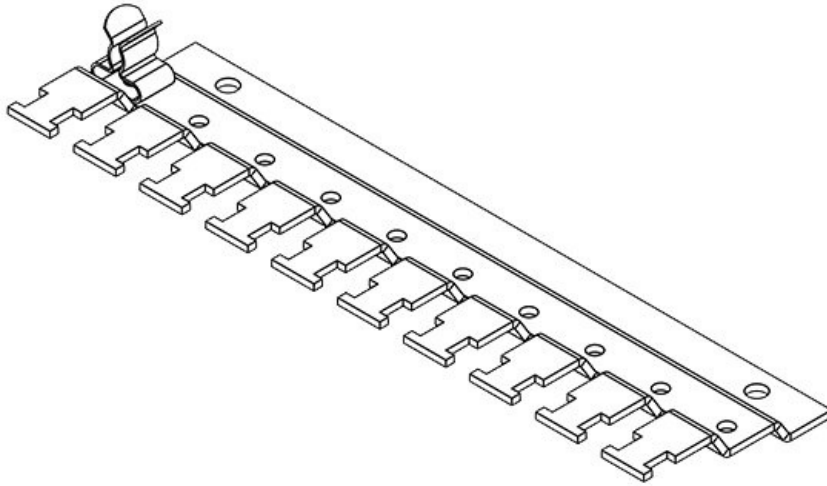
N° de cde	38025	Dimensions	M4
EAN	4251269305	trous de vis	
	795	Nombre de	2
Unité	1	trous de vis	
d'emballage		Diamètre trous	4,2 mm
Pour nombre	7	de vis	
de bornes		Serre-câble	1
Largeur	44,4 mm	(selon EN	
Hauteur	10,5 mm	62444)	
Hauteur de	10,5 mm	Pour nombre	7
montage		max. de câbles	
		Longueur	103,6 mm

RLFZ (x8)

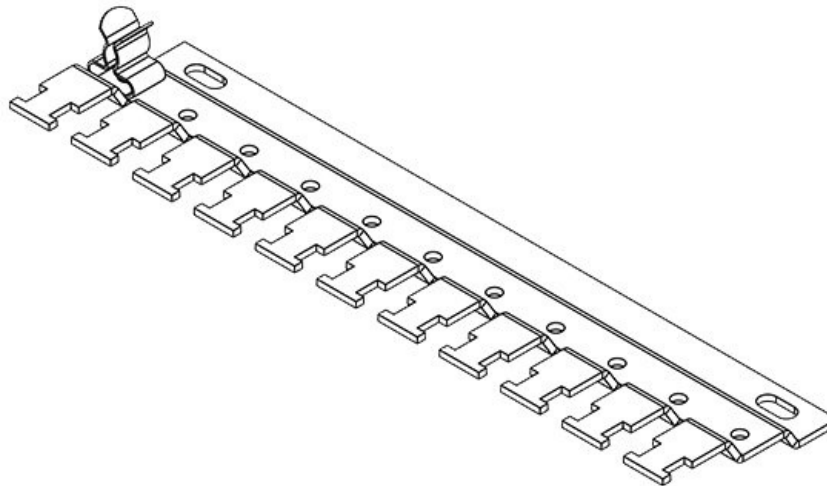
N° de cde	38030	Dimensions	M4
EAN	4251269305	trous de vis	
	801	Nombre de	2
Unité	1	trous de vis	
d'emballage		Diamètre trous	4,2 mm
Pour nombre	8	de vis	
de bornes		Serre-câble	1
Largeur	44,4 mm	(selon EN	
Hauteur	10,5 mm	62444)	
Hauteur de	10,5 mm	Pour nombre	8
montage		max. de câbles	
		Longueur	119,2 mm

RLFZ (x9)

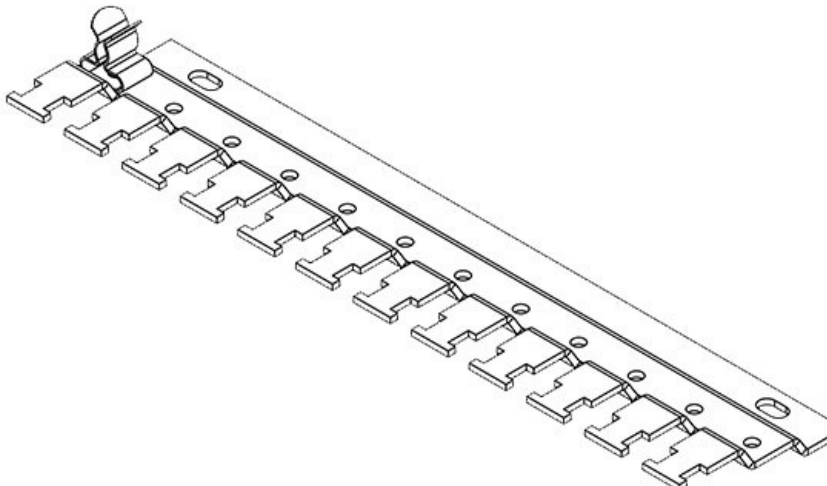
N° de cde	38035	Dimensions	M4
EAN	4251269305	trous de vis	
	818	Nombre de	2
Unité	1	trous de vis	
d'emballage		Diamètre trous	4,2 mm
Pour nombre	9	de vis	
de bornes		Serre-câble	1
Largeur	44,4 mm	(selon EN	
Hauteur	10,5 mm	62444)	
Hauteur de	10,5 mm	Pour nombre	9
montage		max. de câbles	
		Longueur	134,8 mm

RLFZ (x10)

N° de cde	38040	Dimensions	M4
EAN	4251269305	trous de vis	
	825	Nombre de	2
Unité	1	trous de vis	
d'emballage		Diamètre trous	4,2 mm
Pour nombre	10	de vis	
de bornes		Serre-câble	1
Largeur	44,4 mm	(selon EN	
Hauteur	10,5 mm	62444)	
Hauteur de	10,5 mm	Pour nombre	10
montage		max. de câbles	
		Longueur	150,4 mm

RLFZ (x11)

N° de cde	38045	Dimensions	M4
EAN	4251269305	trous de vis	
	832	Nombre de	2
Unité	1	trous de vis	
d'emballage		Diamètre trous	4,2 mm
Pour nombre	11	de vis	
de bornes		Serre-câble	1
Largeur	44,4 mm	(selon EN	
Hauteur	10,5 mm	62444)	
Hauteur de	10,5 mm	Pour nombre	11
montage		max. de câbles	
		Longueur	166 mm

RLFZ (x12)

N° de cde	38050	Dimensions	M4
EAN	4251269305	trous de vis	
	849	Nombre de	2
Unité	1	trous de vis	
d'emballage		Diamètre trous	4,2 mm
Pour nombre	12	de vis	
de bornes		Serre-câble	1
Largeur	44,4 mm	(selon EN	
Hauteur	10,5 mm	62444)	
Hauteur de	10,5 mm	Pour nombre	12
montage		max. de câbles	
		Longueur	181,6 mm

